

Sandwichpaneel mit Stil und Klasse



FALK 1100 TR 3+



Das Sandwichpaneel FALK 1100 TR 3+ ist für die verschiedensten Bau- und Renovierungsprojekte geeignet. Das Paneel hat eine Nutzbreite von 1,1 m und eine maximale Paneellänge von bis zu 25 m. Dieses Paneel hat eine hohe Deckbreite, die problemlos große Abstände überbrückt. In bestimmten Fällen bis über 5 m.

Damit dichten Sie auf einen Schlag 27 m² ab.

Dieses Paneel kann als Verkleidung für Dächer und Fassaden verwendet werden. Wenn das Sandwichpaneel auf geneigten Dächern verwendet wird, können darauf Solarmodule und Sonnenkollektoren montiert werden. Verglichen mit dem FALK 1000 TR sind für dieses Sandwichpaneel 10 % weniger Hubbewegungen mit dem Kran erforderlich, um dieselbe Anzahl m² Paneele zu montieren. Dieses Paneel mit den charakteristischen drei Sicken ist aufgrund seiner ästhetischen Form, die an ein klassisches Falzdach erinnert, der Favorit von Architekten und Designern.

PRODUKTDETAILS



Colorfarm-Beschichtung

Lieferbar mit Colorfarm-Beschichtung für eine lange Lebensdauer in landwirtschaftlichen Anwendungen.



Feuerbeständig

Lieferbar mit feuerbeständigen Eigenschaften und klassifiziert als Brandklasse B-s2,d0.



Lagerung+

Geeignet für (Lebensmittel-) Lagerräume mit den erforderlichen hohen Dämmwerten und Luftdichtung.



Solarpanel geeignet

Diese Produkte sind für die Montage von Sonnenkollektoren geeignet.



Foodsafe

Für die Lebensmittelindustrie mit einer speziellen Beschichtung lieferbar, die den Hygieneanforderungen entspricht.



FM-zertifiziert

Dieses Sandwichpaneel ist FM-zertifiziert.*



Zulassung

Dieses Produkt verfügt über die deutsche Zulassung.



Wohnungsdach

Diese Produkte sind für die Verwendung auf Dächern von Wohnungen geeignet.



Ziegeldach

Dieses Produkt ist für die Verwendung als Trägermaterial für Dachziegel auf Ihrem Dach geeignet.

*Wenn Sie das FM-Zertifikat für Ihre Bestellung wünschen, müssen Sie dies bereits zum Zeitpunkt Ihrer Anfrage mitteilen, damit wir dies bei der Produktion berücksichtigen können.


FALK 1100 TR 3+

FALK 1100 TR 3+ EIGENSCHAFTEN

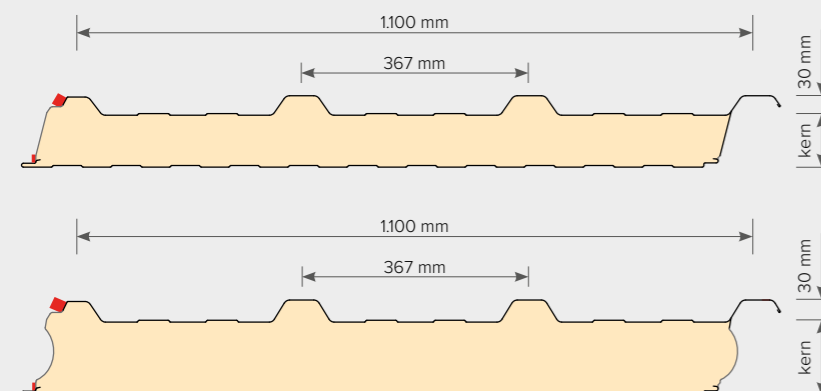
* auf Anfrage erhältlich

Dämmkernstärke [mm]	Gesamthöhe [mm]	U-Wert [m ² K/W]	Eigenlast* [kg/m ²]	Brandklasse [-]	Brandschutz [min.]
40	70	0,48	9,8	B-s2,d0	-
50 *	80	0,39	10,2	B-s2,d0	-
60	90	0,33	10,6	B-s2,d0	EW60, EI20
80	110	0,25	11,4	B-s2,d0	EW90, EI30
100	130	0,20	12,2	B-s2,d0	EW90, EI30
130	160	0,16	13,4	B-s2,d0	EW90, EI30
150	180	0,14	14,2	B-s2,d0	EW90, EI30

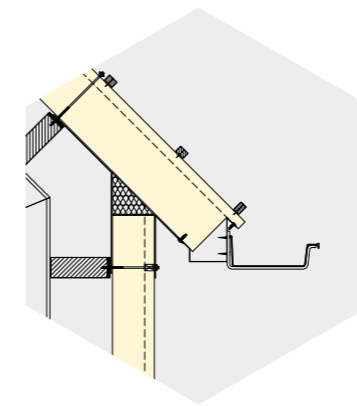
FALK 1100 TR 3+ STANDARD AUSFÜHRUNG

Nutzbreite:	1.100 mm
Sickenabstand:	367 mm
Profilhöhe:	30 mm
Kernmaterial:	PIR-Dämmschaum/CradleCore®
Endüberlappung:	Mit und ohne Endüberlappung lieferbar (max. 300 mm)
Lagerichtung:	Links- und rechtsseitige Ausführung
Beschichtung:	Außenseite: Polyester 25 µm (andere Beschichtungen auf Anfrage) Innenseite: Polyester 25 µm (andere Beschichtungen auf Anfrage)
Farben und Garantie	Nach Standardfarbkarte
Stahlstärken:	Außenplatte: 0,5 mm (Standard)/Innenplatte: 0,4 mm (Standard)
Minimale Länge:	2.500 mm (kürzer auf Anfrage)
Maximale Länge:	25.000 mm
Verpackung:	Außenseite mit Schutzfolie
Schalldämmung:	Circa 25 dB(A)
Lichtpaneele:	In Dämmkernstärken von 40 mm bis 80 mm lieferbar, passend zum Profil
Verwendung:	
CE-Kennzeichnung:	NEN-EN 14509
Toleranzen:	NEN-EN 14509

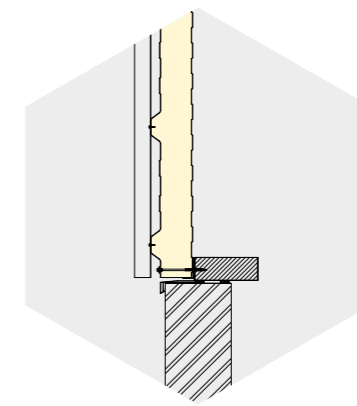
ABMESSUNGEN



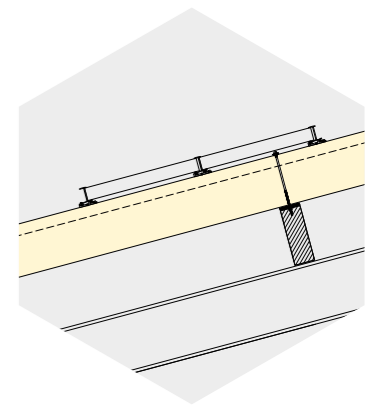
PRODUKTDETAILS



1. Detail Dachrinne



2. Detail Verwendung als Träger



3. Detail Sonnenkollektoren

DIE KREISFÖRMIGE ISOLATIONS LÖSUNG

CradleCore®

Optional können Sie den kreisförmigen CradleCore® -Dämmkern von FALK wählen. Standardmäßig werden die Paneele mit CradleCore® mit einer Kreislaufwirtschaftserklärung in Form einer Rücknahmegarantie oder auf Wunsch sogar mit einer Rückkaufgarantie geliefert.



FALK nimmt die Platten zurück, damit die Rohstoffe für die nächste Generation verfügbar bleiben



Optional mit Rückkaufgarantie

Für weitere Informationen besuchen Sie bitte
falkbouwsystemen.nl/cradlecore

